

**YOU CARRY
WE CARE**



CARRIER TRANSICOLD

2011

Carrier Transicold, groupe UTC



208 200 salariés dans 180 pays

CA de 54,3 milliards \$ (2010)

Investissement en R&D: 3.6 milliards \$ (2010) soit 6.5% du CA

Industrie aérospatiale



Pratt & Whitney



Sikorsky



Hamilton Sundstrand

Applications commerciales



Otis



UTC Fire & Security



UTC Power



Carrier

Votre Partenaire: Carrier Transicold Europe



Equipements **réfrigéré** pour VUL, camions porteurs et semi-remorques



Usines en France, Chine et U.S

Centre R&D en Europe et aux US



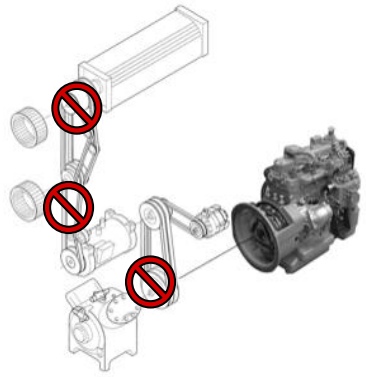
550 centres de service

55 pays



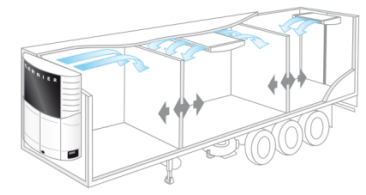
A l'écoute du client: Nouvelles technologies

Technologie Tout-électrique



- Fiabilité
- Coûts réduits
- Précision thermique
- Réduction émissions CO2

Application Multi-température



- Précision, versatilité
- Chauffage & refroidissement
- Jusqu'à 3 températures

Groupe Sans moteur diesel



- Garantie Supra
- Emissions et bruit réduits
- Froid constant

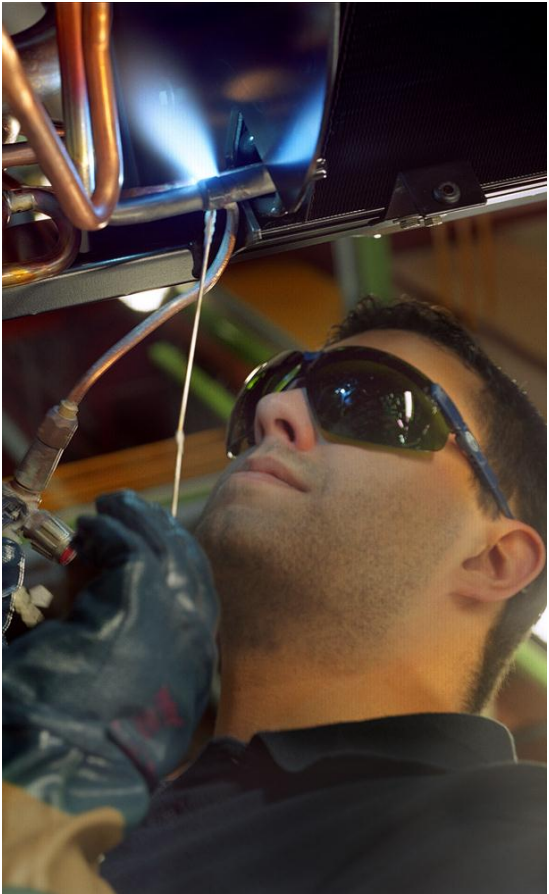
Application réduction de bruit



- 60 dB(A)
- Confort des riverains

Carrier Transicold Industries

430 employés



- 1931 Création usine - SNAF
- 1968 1er bâtiment à Rouen – Frigiking
- 1973 Frigiking intègre Carrier

Centre de R&D



Centre Européen de formation

1 site pour la zone EMEA



Compromis Environnemental



De 2006 à 2010

Carrier a diminué ses émissions à effet de serre de **25%**



De 2006 à 2010
Carrier a réduit sa consommation d'eau de **30%**



De 2006 à 2010
Les usines Carrier ont réduit leurs émissions dans l'air de **60%**

De 2006 à 2010
Carrier a réduit les émissions de ses flottes de véhicules de l'équivalent d'une suppression de plus de **5580** voitures sur la route pour une année.



Carrier Transicold France, votre partenaire



Siege social

M.I.N. Rouen

Pour une couverture géographique optimum

Réseau CTF



62

Centres de services



15

Ateliers mobiles



Ensemble avec un réseau de spécialistes



235 techniciens

4000 heures de formation/an

3900 interventions 24/24
réussies / an

5000 contrats Gold

Règles de sécurité



Porter badge en permanence



Suivez votre accompagnateur

Empruntez les allées vertes



Port d'équipement de protection individuelle
(Lunettes de protection, Coques de protection chaussures)



Interdiction de fumer en dehors des zones balisées



Interdiction de prendre des photos ou de filmer



En cas d'incident, prévenez un employé CARRIER



En cas d'incendie, suivez votre accompagnateur

Carrier

Carrier

Merci!

24h

FRC
04 2010

YOU CARRY
WE CARE

